

Набор мебели "Риана"

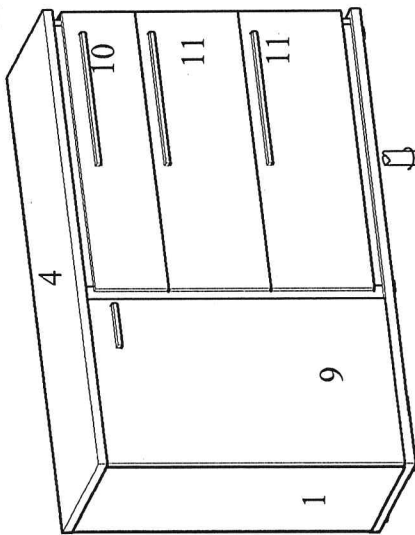
Тумба. Модуль РН 15

Проект БНЗ 99.15.00.00.00

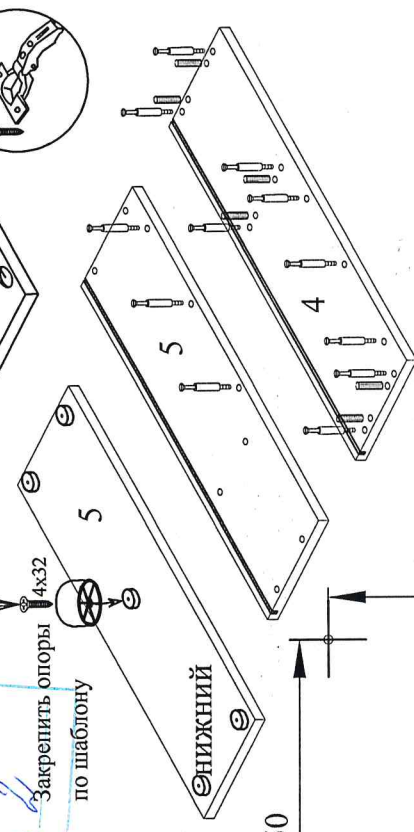
Инструкция по сборке

Инструмент для сборки в комплект поставки не входит
 Детали, составляющие изделие, пронумерованы.
 Номера и названия деталей проставлены на упаковочных
 этикетках и соответствуют номерам деталей в данной инструкции

1. Подготовка деталей к сборке



Копия № 2
 Закрепить опоры по шаблону



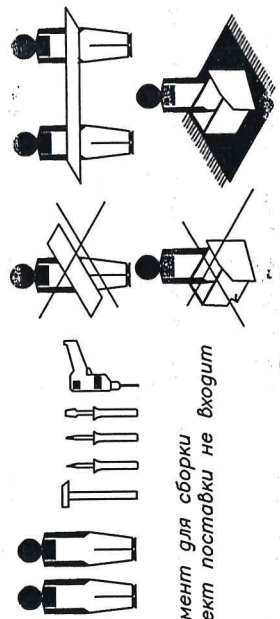
Край детали 50
 Шаблон для крепления опоры 50
 50

Гарантии изготовителя

- Гарантийный срок эксплуатации корпусной мебели - 24 месяца
- Претензии по комплектности и качеству должны направляться покупателем в магазин, где была приобретена мебель.
- Гарантия включает выполнение ремонтных работ и замену дефектных деталей.
- Настоящая гарантия не распространяется на замену деталей в связи с их естественным износом.

Изделие снимается с гарантийного обслуживания в следующих случаях

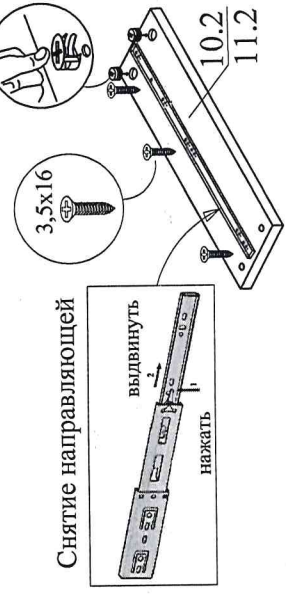
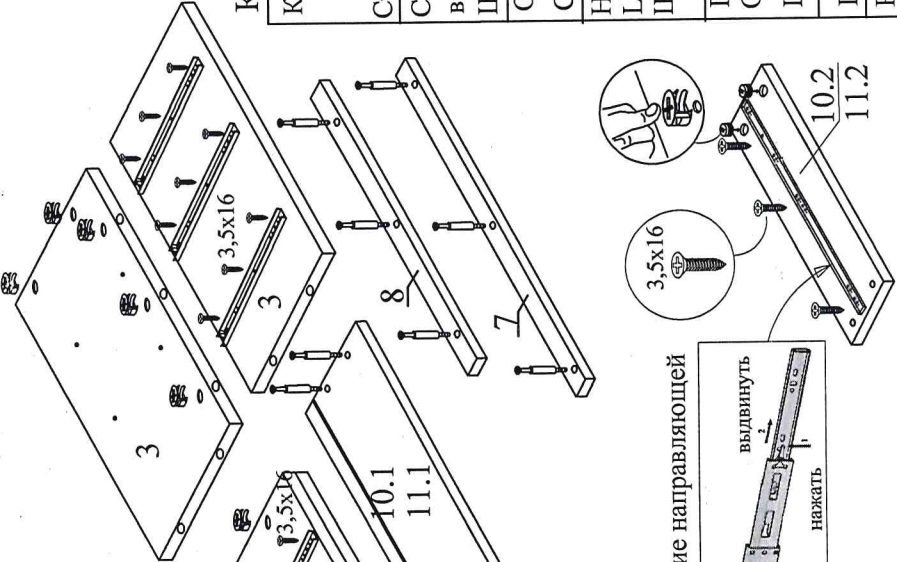
- наличие механических повреждений;
- ущерб в результате несоблюдения потребителем правил эксплуатации;
- использование изделия не по назначению;
- ущерб в результате умышленных или ошибочных действий потребителя;
- ущерб или утеря изделия вследствие обстоятельств непреодолимой силы (стихия, пожар, молния и т.п.) несчастных случаев;
- при наличии следов постороннего вмешательства;
- при изменении конструкции изделия.



- 1, 2 - 796 x 384 - 2 шт.
 - 3 - 796 x 352 - 1 шт.
 - 4, 5 - 1300 x 404 - 2 шт.
 - 6 - 481 x 350 - 2 шт.
 - 7 - 796 x 60 - 1 шт.
 - 8 - 748 x 60 - 2 шт.
 - 9 - 790 x 472 - 1 шт.
 - 10.1 - 792 x 192 - 1 шт.
 - 10.2 - 350 x 120 - 2 шт.
 - 10.3 - 690 x 120 - 1 шт.
 - 11.1 - 792 x 272 - 2 шт.
 - 11.2 - 350 x 200 - 4 шт.
 - 11.3 - 690 x 200 - 2 шт.
- Дно ХДФ 10.4 - 720 x 360 - 3 шт.
 Задняя стенка ХДФ
 13 - 1270 x 407 - 2 шт.

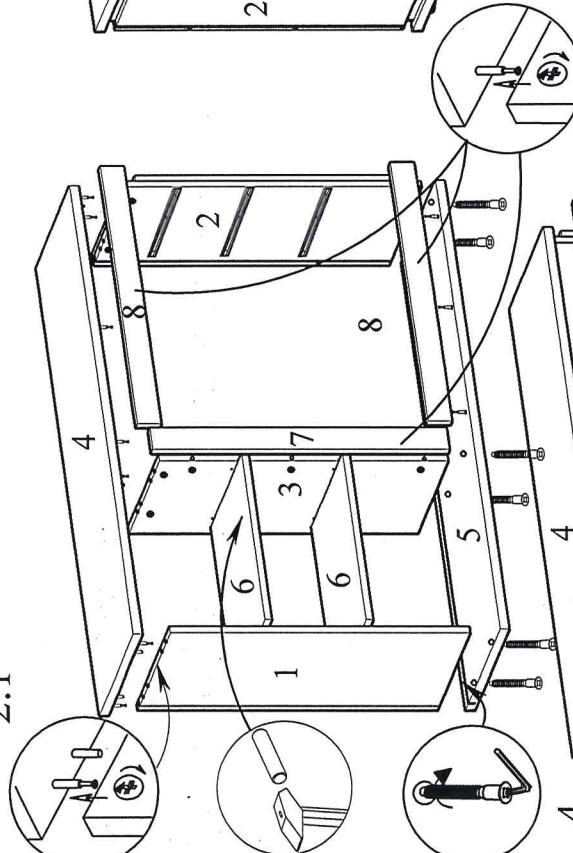
КОМПЛЕКТ ФУРНИТУРЫ

| | |
|---|--|
| Ключ №4 для завинчивания винта - 1 шт | |
| Стяжка-директа 7x50 - 18 шт | |
| Стяжка эксцентриковая в комплекте - 27 шт | |
| Шкант деревянный 8x30 - 6 шт | |
| Опора - 5 шт. | |
| Саморез 4x32 - 5 шт. | |
| Направляющие шариковые L=350мм - 3 комплект | |
| Шуруп 3,5x16 - 36 шт | |
| Петля - 2 шт. | |
| Ответная планка - 2 шт. | |
| Шуруп 4x16 - 8 шт. | |
| Полкодержатель - 8 шт. | |
| Ручка 146 мм - 1 шт | |
| Ручка 480 мм - 3 шт | |
| Саморез 3,5 x 25 - 11 шт. | |
| Стяжка для задней стенки - 12 шт | |
| Шуруп 3x20 - 36 шт | |

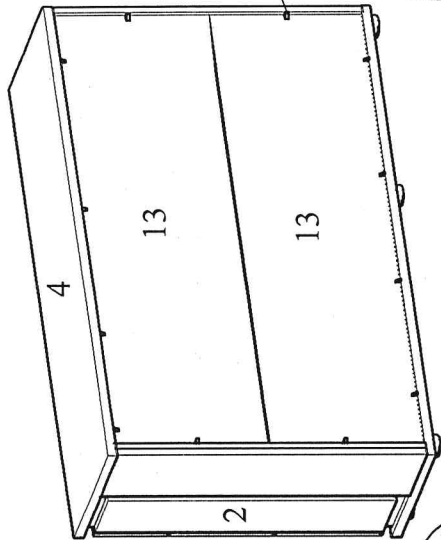


2. Сборка тумбы.

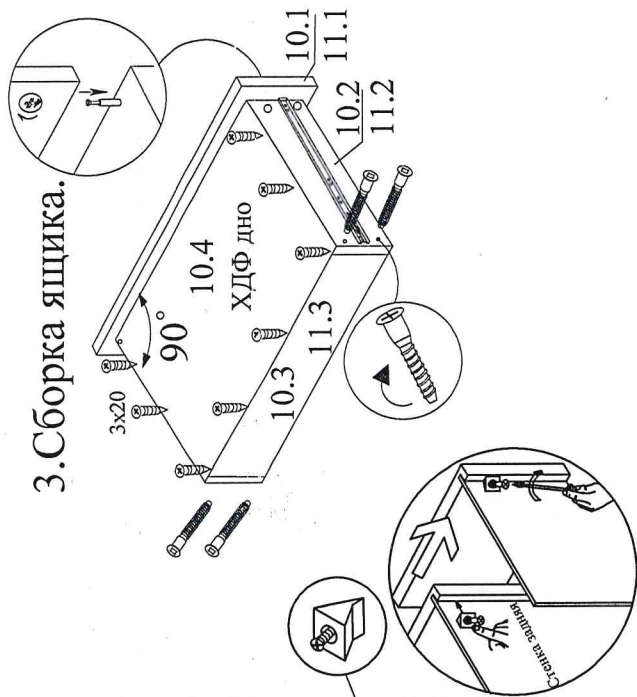
2.1



2.2



3. Сборка ящика.



УВАЖАЕМЫЙ ПОКУПАТЕЛЬ!!

Благодарим Вас за приобретение нашего изделия мебели.

Чтобы наша мебель доставляла Вам радость, просим соблюдать указанные в этой инструкции рекомендации.

Сохранность и долговечность мебели зависит от правильного использования и ухода за ней.

ПРАВИЛА ЭКСПЛУАТАЦИИ И УХОДА ЗА МЕБЕЛЬЮ.

Для сохранения мебели в течение длительного времени

необходимо соблюдать следующие правила:

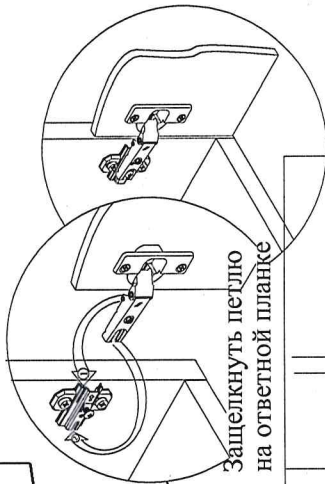
- при ослаблении соединений периодически подтягивать винты;
- удалять пыль мягкой тканью или специальными салфетками;
- освежать мебель и удалять нумерацию на деталях только специальными составами, предназначенными для ухода за мебелью;
- беречь поверхности от повреждений, т.к. их ремонт невозможен;
- предохранять изделия от попадания на поверхности кислот, щелочей, растворителей;
- не допускать контакта с водой;
- не устанавливать изделие вблизи отопительных приборов;
- не содержать изделие в сырых, неотапливаемых, непроветриваемых помещениях;
- не передвигать по поверхности тяжелые, твердые предметы;
- не ставить на поверхность горячие предметы;
- не применять при протирке бытовые чистящие средства;
- после сборки, изделие установить на ровной горизонтальной поверхности, во избежание перекоса изделия.

Ввиду усовершенствования технологии, изменения конструкции узлов, поступления новых материалов, возможны некоторые отклонения по сравнению с данной инструкцией.

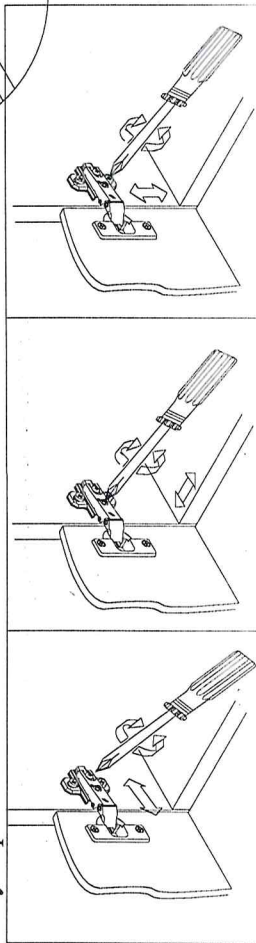
Гарантийный срок эксплуатации мебели: бытовой - 24 мес.

Срок службы изделия 10 лет

Закрепить ручки 480 мм



Защелкнуть петлю на ответной планке



Закрепить ручку 146 мм

Регулировка петли

по глубине

наложения

по высоте